

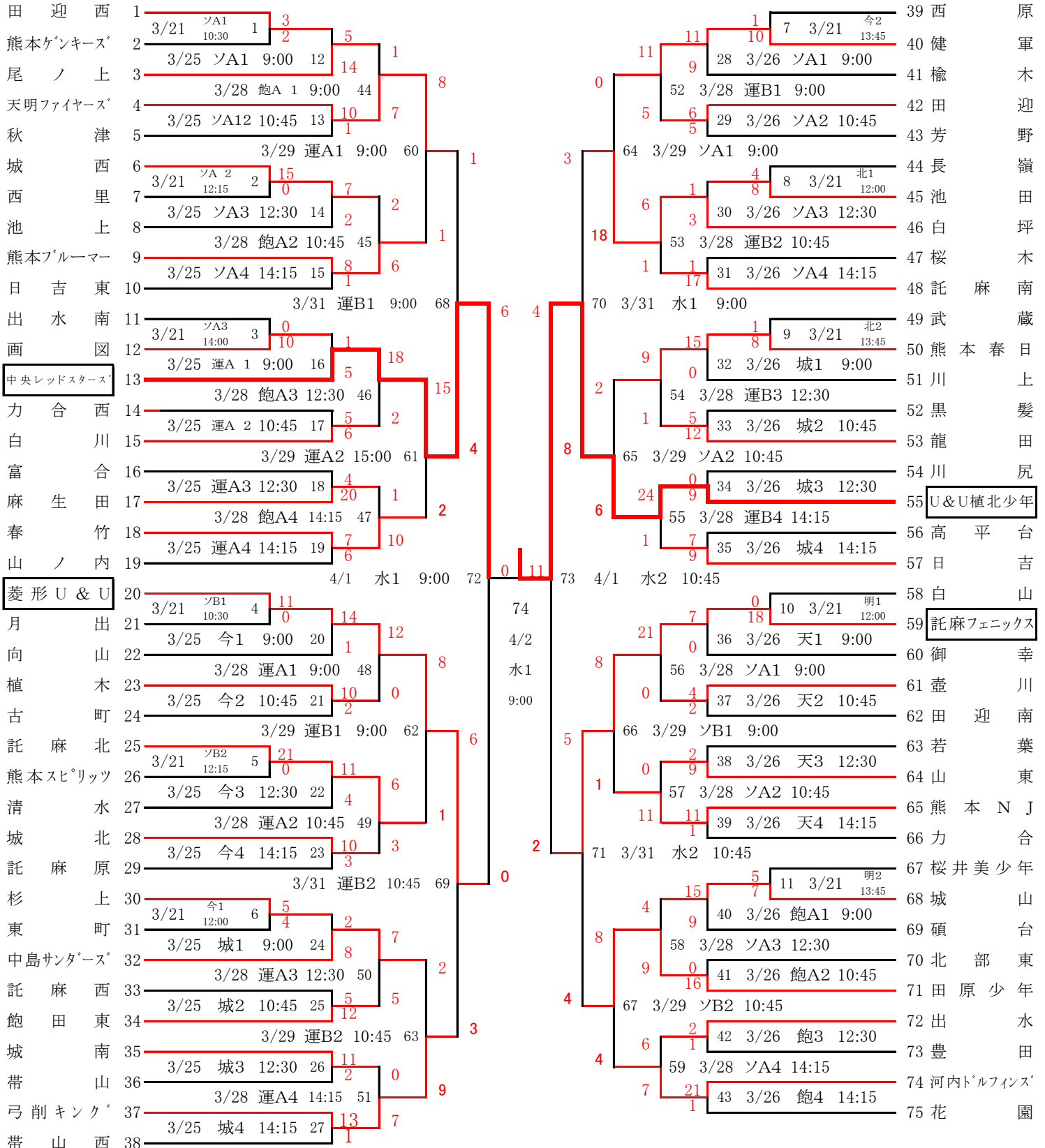
第44回熊本キャスルライオンズ旗学童軟式野球熊本市大会組合せ表

期日 平成28年3月21・25・26、27、28、29・・・、31、4月1～5日

開会式 平成28年3月21日(月・祝) 9:00～

運動公園野球場B

優勝	U&U植北少年
準優勝	中央レッドスターズ*
3位	菱形U&U
	託麻フェニックス



水・・・ 水前寺球場 今・・・ 今熊グラウンド 飽・・・ 飽田グラウンド
 運・・・ 運動公園野球場 ソ・・・ 運動公園ソフトボール場
 城・・・ 城山公園野球場 天・・・ 天明グラウンド 北・・・ 北部グラウンド 明・・・ 明徳グラウンド