

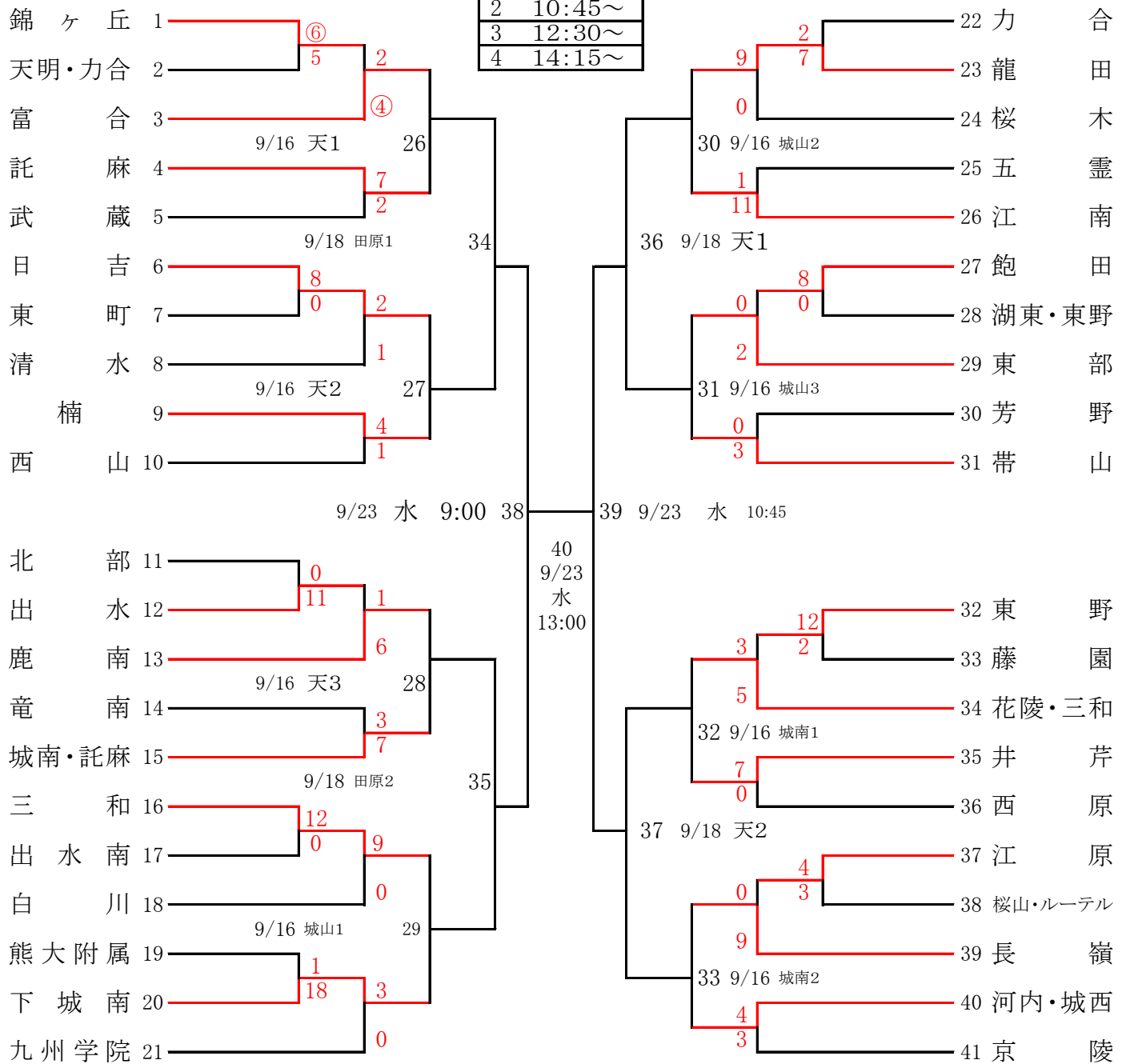
平成29年

# 第38回熊本市中学生軟式野球大会組合せ表

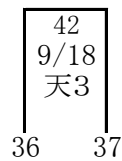
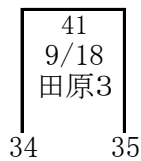
参加チームは3回戦まで塁審をお願いします。

試合時刻

1	9:00~
2	10:45~
3	12:30~
4	14:15~



市代表5・6位決定戦



試合会場

運A	・・・運動公園野球場A
運B	・・・運動公園野球場B
天	・・・天明運動施設
城山	・・・城山公園運動施設
城南	・・・城南総合運動公園
水	・・・水前寺野球場
田原	・・・田原運動公園