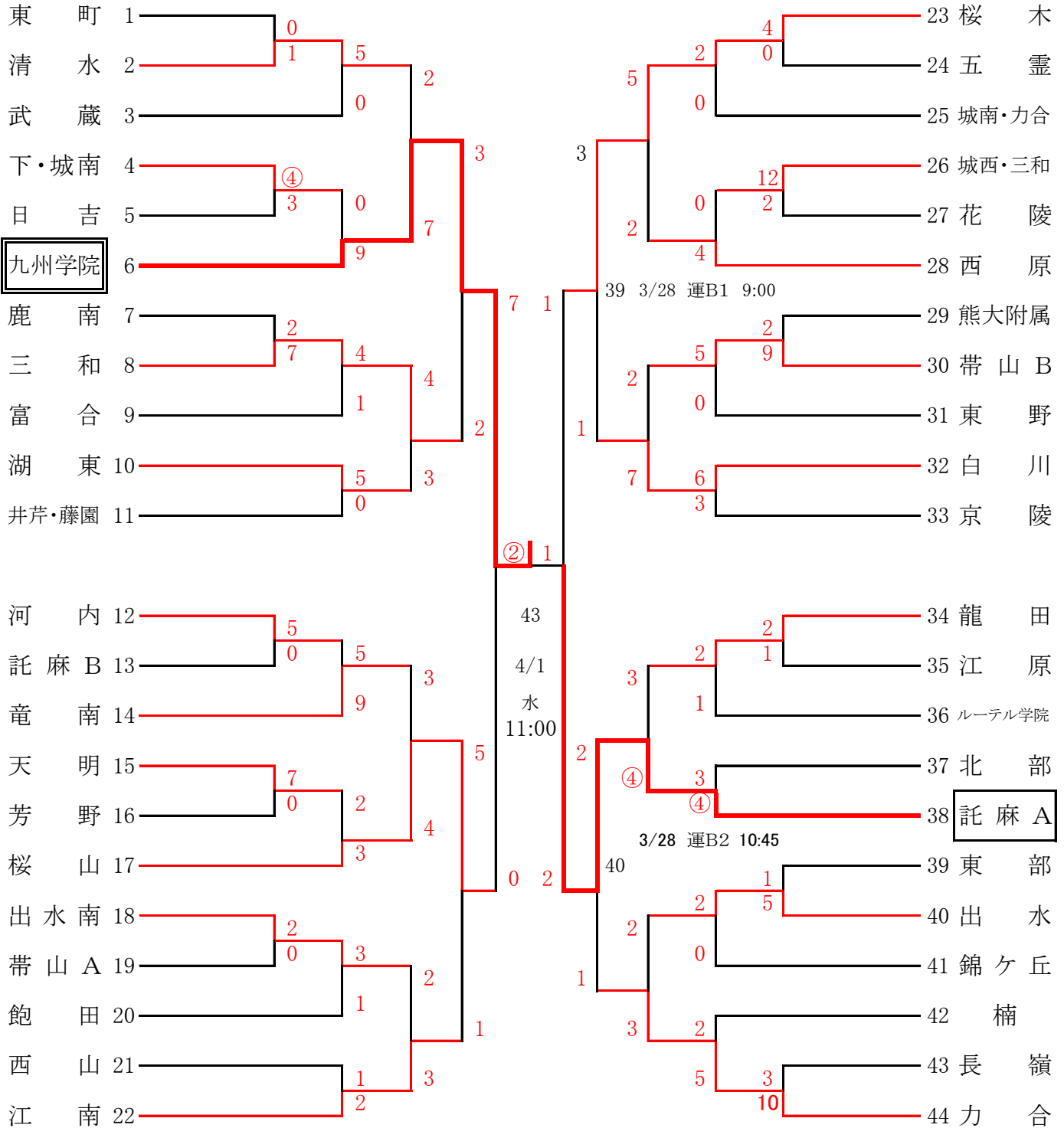


# 第44回熊本キャスルライオンズ旗少年軟式野球大会組合せ表

期日 平成29年3月18・19・20・26・27・28・29・30・31、4月1日～5日  
3回戦まで各チーム塁審2人の協力をお願いします

優勝	九州学院中学校
準優勝	託麻中学校A



水 …… 水前寺野球場  
運 …… 県運動公園野球場  
新 …… 新地球場  
城 …… 城山公園

天 …… 天明グラウンド  
飽 …… 飽田グラウンド  
田原 …… 田原グラウンド