

平成29年度熊本市小体連野球大会組合せ表

期日：平成29年7月24日～28日

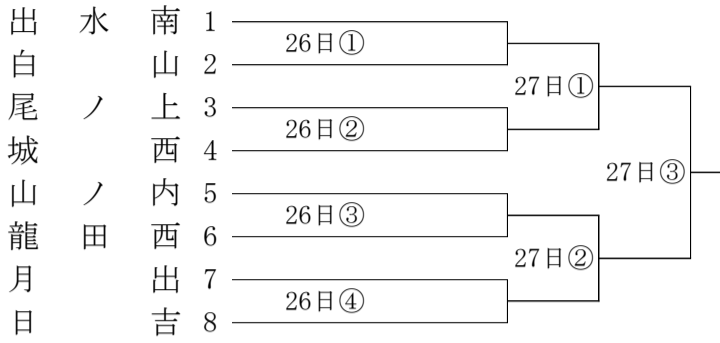
開会式：7月24日（8時集合）8時30分～1回戦第一試合のチーム

水：水前寺球場 城：城山公園

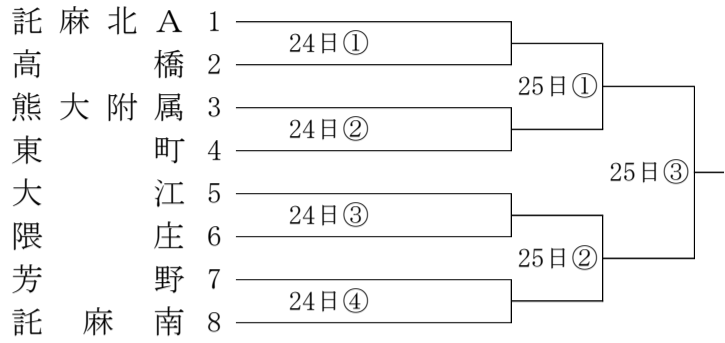
飽：飽田公園 新：新地球場 今：今熊公園

*フレンドシップEパートは、労金旗大会が延びた場合は、今熊会場となります。

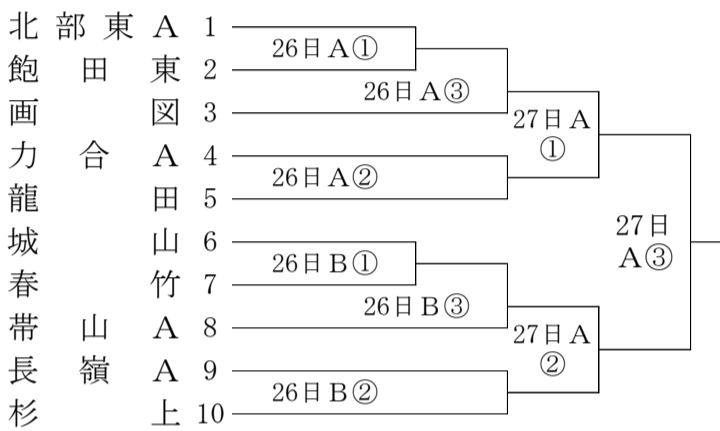
チャンピオンシップAパート(水前寺)



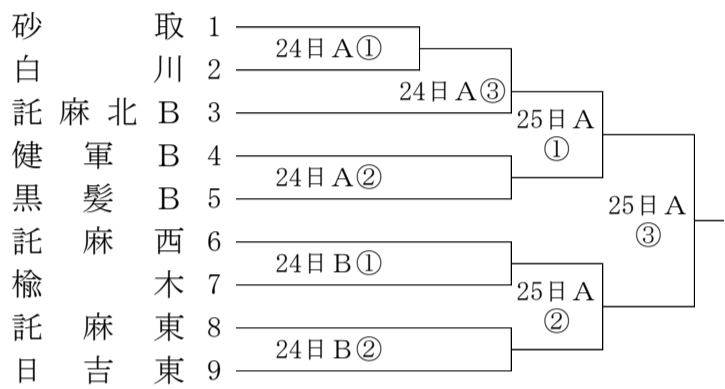
フレンドシップEパート(水前寺、今熊)



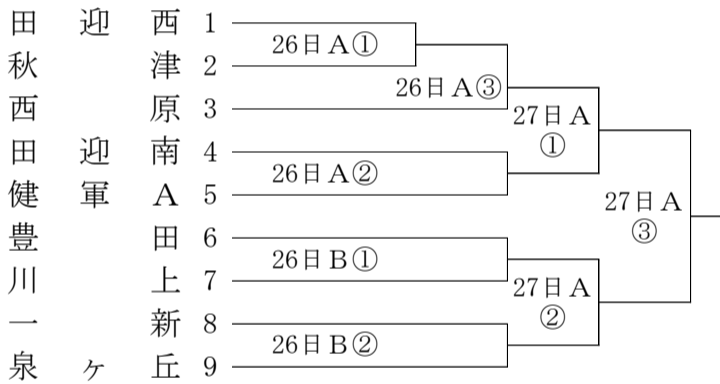
チャンピオンシップBパート(城山)



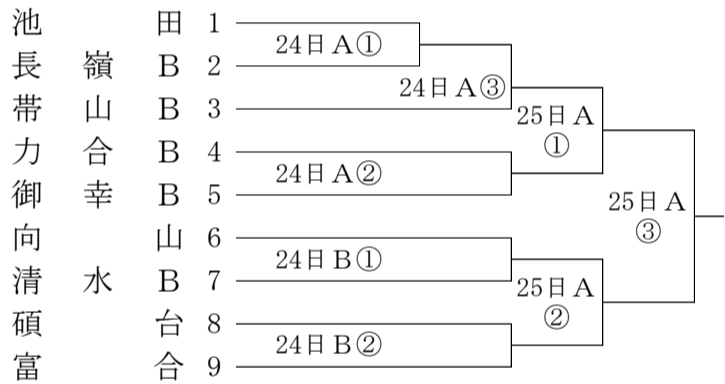
フレンドシップFパート(城山)



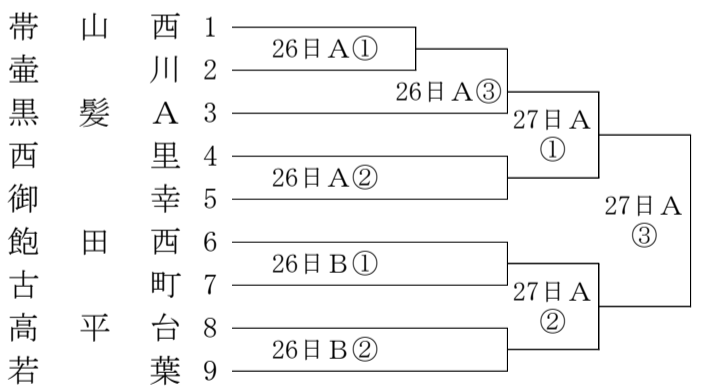
チャンピオンシップCパート(飽田)



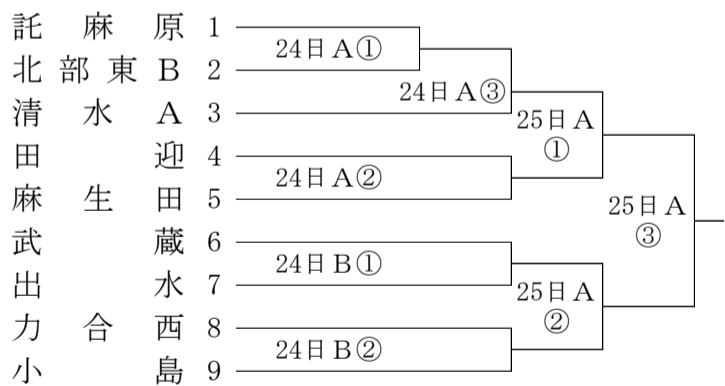
フレンドシップGパート(飽田)



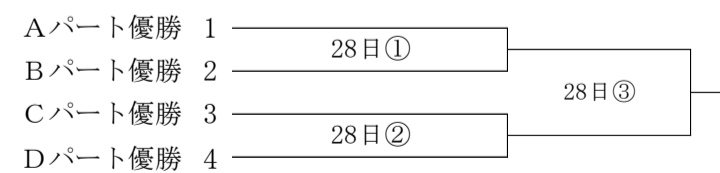
チャンピオンシップDパート(新地)



フレンドシップHパート(新地)



チャンピオンシップ決勝トーナメント(水前寺)



塁審の割り振り

	一日三試合の場合	一日二、四試合の場合
第一試合の塁審	第三試合のチーム	第二試合のチーム
第二試合の塁審	第一試合のチーム	第一試合のチーム
第三試合の塁審	第二試合のチーム	第四試合のチーム
第四試合の塁審		第三試合のチーム

フレンドシップ24日25日雨天等で延期の場合、28日(金)開催となります。確認をお願いします。

試合開始時刻

- ①第一試合 9:00
- ②第二試合 10:40
- ③第三試合 12:20
- ④第四試合 14:00

但し、試合が連続する場合は30分程度時間を空ける

決勝戦の塁審は、準決勝で敗退した2チームで行ってください。