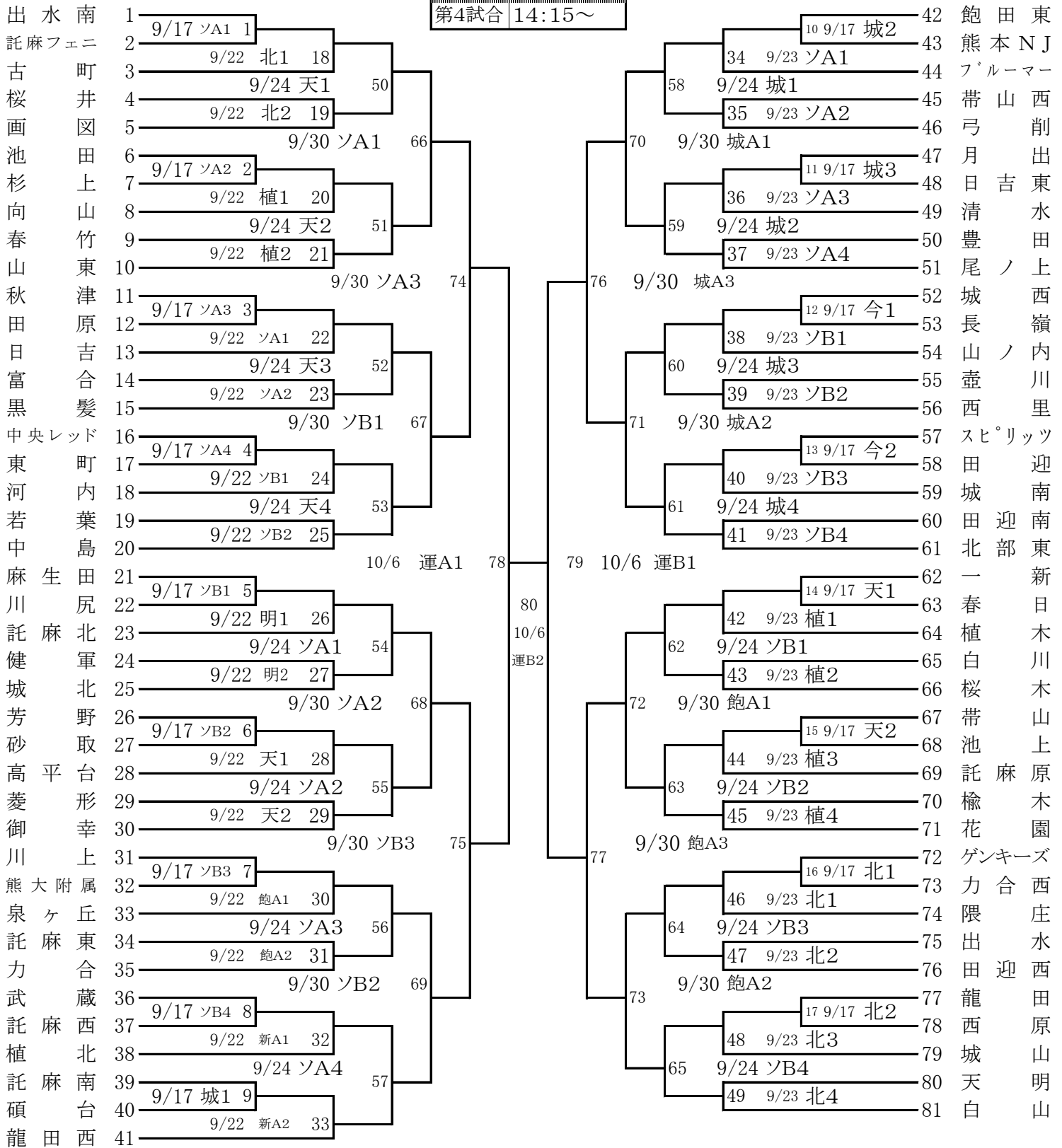


第39回熊本市小学生軟式野球大会

参加チームは4回戦まで塁審の協力をお願いします。

第1試合	9:00~
第2試合	10:45~
第3試合	12:30~
第4試合	14:15~

※ 9月9日雨天中止 … 変更9月12日発行



ソA	...	運動公園ソフトA
ソB	...	運動公園ソフトB

天	...	天明運動施設
飽	...	飽田公園運動施設
新	...	清水新地球場

今	...	今熊グラウンド
北	...	北部グラウンド

明	...	明德グラウンド
城	...	城山グラウンド