

平成30年

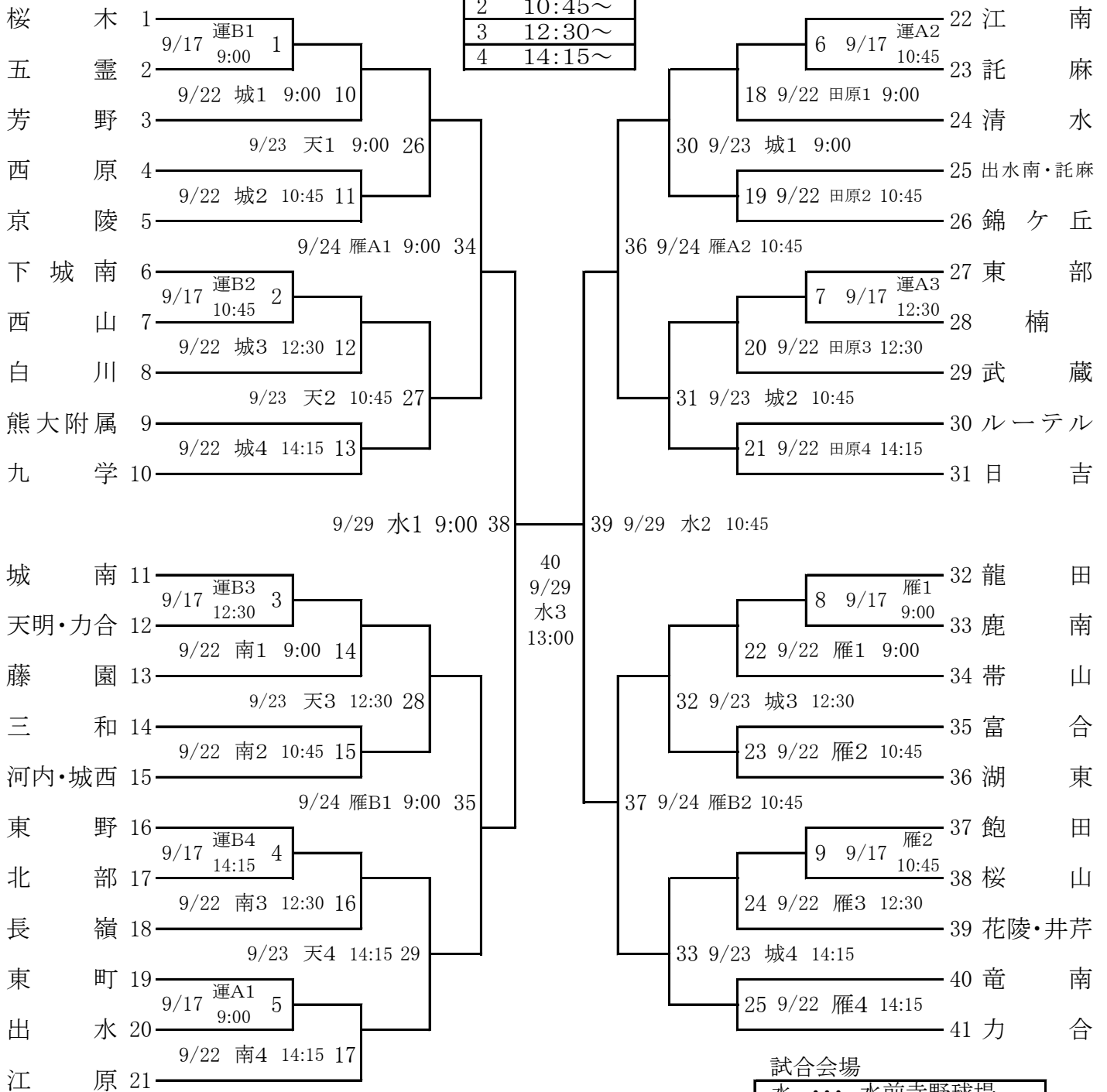
第39回熊本市中学生軟式野球大会組合せ表

※ 9月9日雨天中止…日程変更9/12発行

試合時刻

3回戦まで塁審の協力をお願いします。

1	9:00~
2	10:45~
3	12:30~
4	14:15~



市代表5・6位決定戦

41
9/24
雁A3
12:30

42
9/24
雁B3
13:00

34 の敗者
 35 の敗者
 36 の敗者
 37 の敗者

試合会場

水	…	水前寺野球場
新	…	新地野球場
雁	…	雁回公園グラウンド
運A	…	運動公園野球場A
運B	…	〃 B
南	…	城南総合スポーツセンター
城	…	城山公園グラウンド
天	…	天明運動施設
田	…	田原公園グラウンド